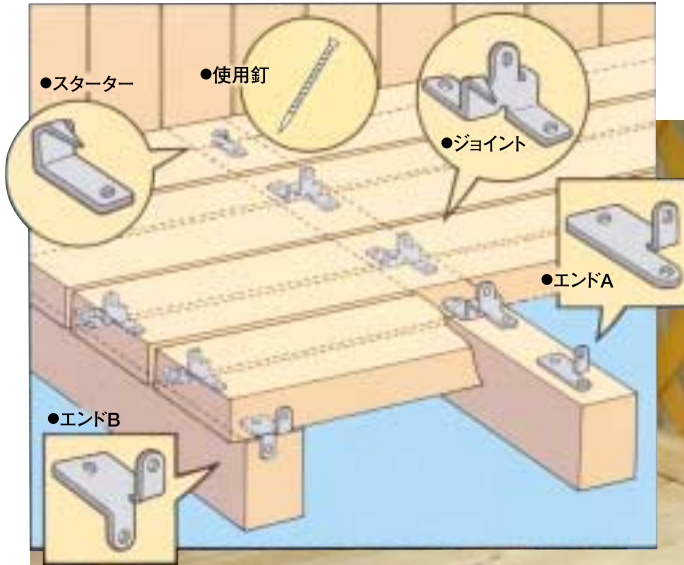


デッキコネクター

PAT.

「デッキコネクター」は、ベランダや外部に木製デッキ材を敷く時、釘の代わりに使います。



Safety & Beautiful

安全

- 釘が表面に出ないので、子供も安心して遊べます。
- 目地間隔が狭いので、つまづいたりする事がなく、ハイヒールの踵などが入りません。
- 駐車場に利用しても、タイヤがパンクしません。

丈夫

- 錆びに強いステンレス製です。
- 釘が表面に出ないので水はけが良く木材の耐久性が抜群です。

美しい

- 目地間隔が一定で、美しく仕上がります。
- 釘が表面に出ないので、木の素材がそのままに生き生きと美しく仕上がります。
- 木材の高級感がいっそうひきたちます。

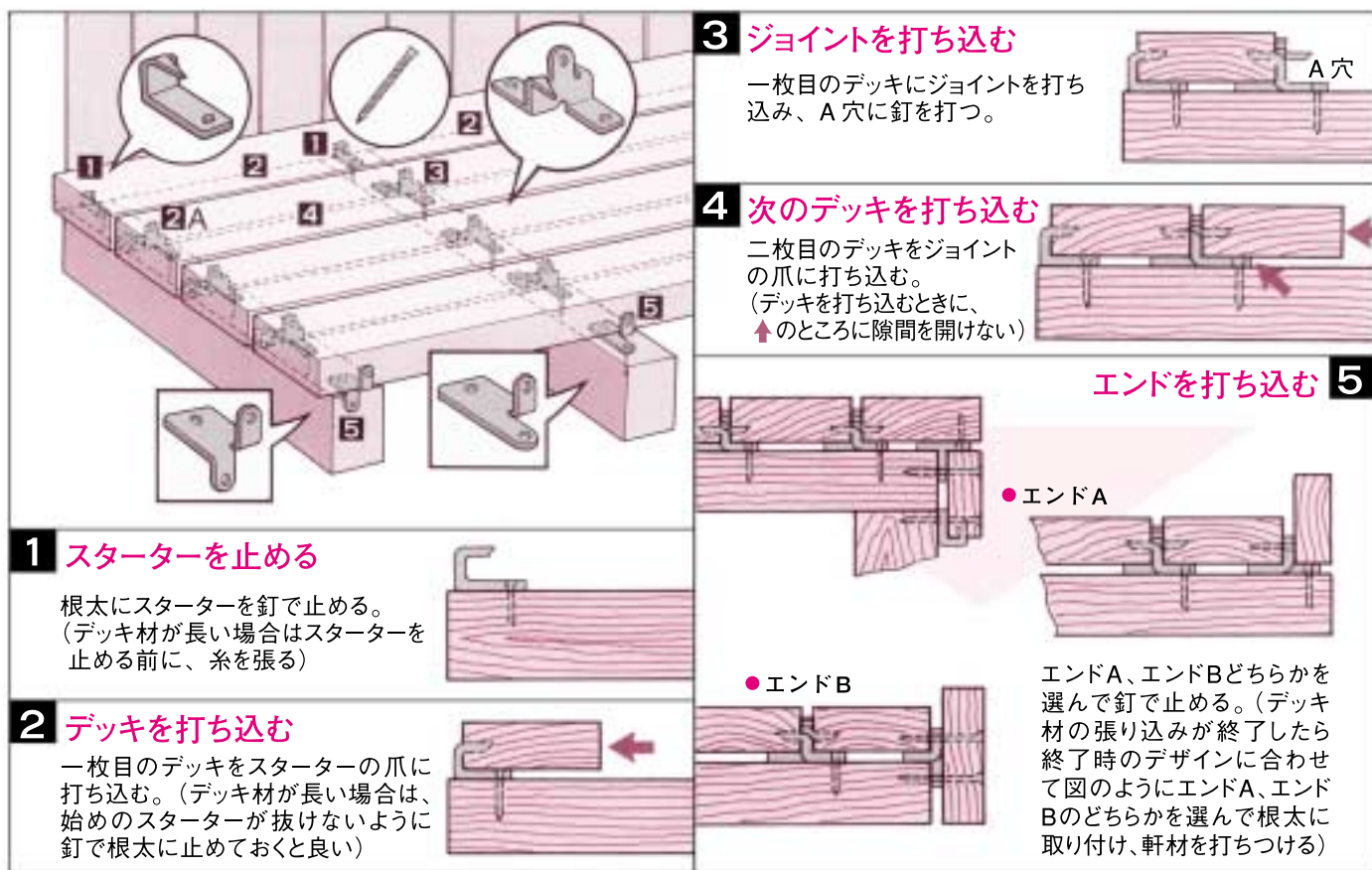
用途

バルコニー・ベランダ・テラス・歩道・テーブル・ベンチ・駐車場その他



株式会社 **ティ・カトウ**
T-KATO Co., Ltd.

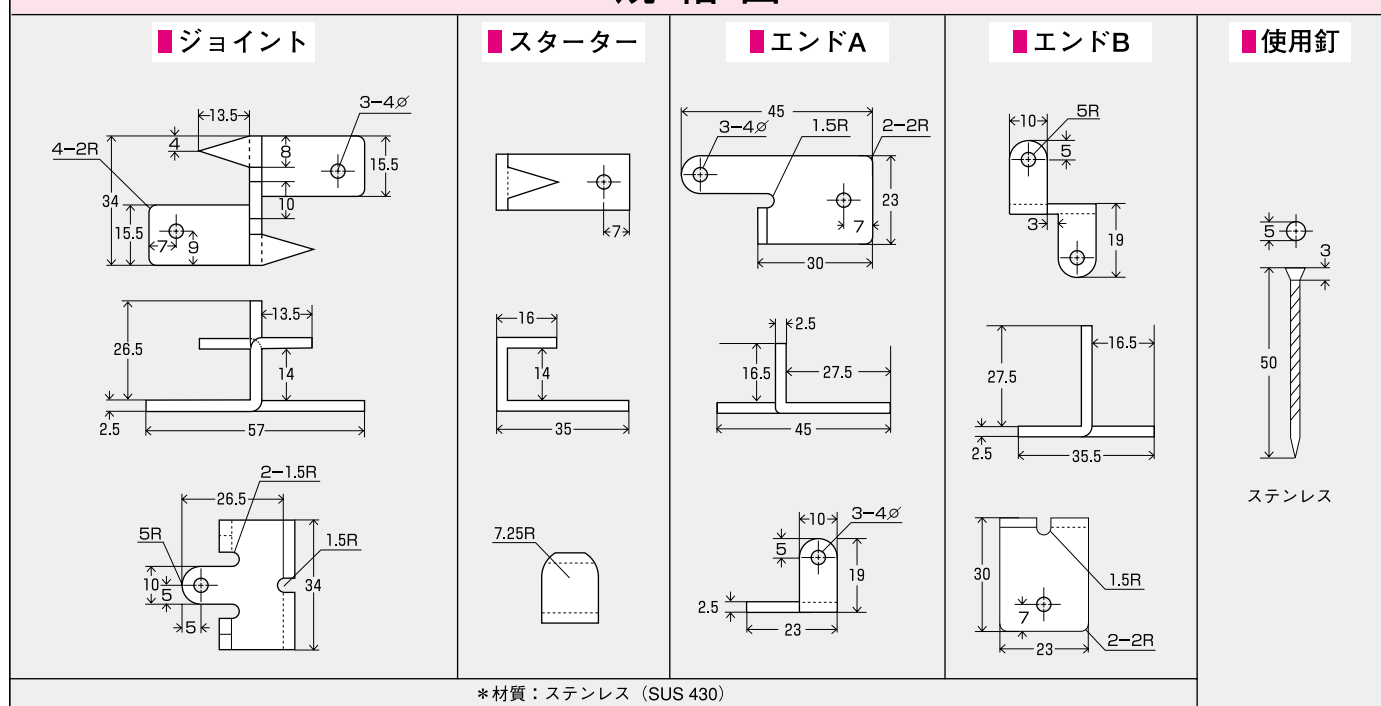
使用方法



※標準的な釘使用数は、ジョイント、スターター1ヶに付き1本、エンドは2本使用します。

PAT.

規格図



■標準的な使用数 204材(断面38×89mm)を使用して根太間隔60cmの場合

- 1.65㎡ 幅1.82×奥行0.91m→ジョイント 24ヶ スターター/エンド 各3ヶ
- 3.3㎡ 幅1.82×奥行1.82m→ジョイント 51ヶ スターター/エンド 各3ヶ
- 9.0㎡ 幅3.0×奥行3.0m→ジョイント 145ヶ スターター/エンド 各5ヶ
- 13.3㎡ 幅3.64×奥行3.64m→ジョイント 216ヶ スターター/エンド 各6ヶ
- 36.0㎡ 幅6.0×奥行6.0m→ジョイント 500ヶ スターター/エンド 各10ヶ

 株式会社 **ティ・カトウ**
T.KATO CO., LTD.

〒177-0041 東京都練馬区石神井町3-25-21

TEL: **03-5393-1581**

ホームページアドレス <http://www.t-kato.co.jp>
「タイトニック」(日本・アメリカ特許) 発売元