

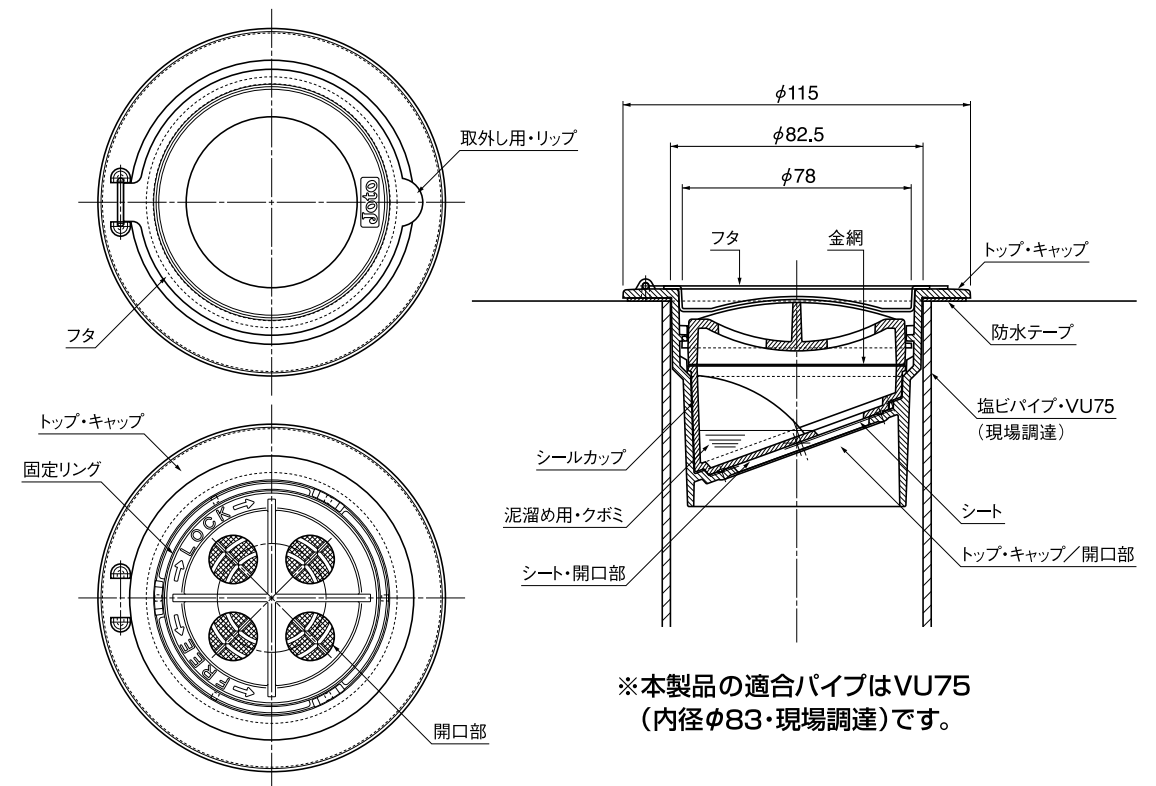
水 抜 栓

VCK-75

施 工 説 明 書

この度は水抜栓をお買い求めいただき、誠にありがとうございます。
本施工説明書を施工の前に必ずお読みいただき、説明書に従って正しく施工してください。

製品寸法図(単位:mm)



城東テクノ株式会社 本社:〒573-1006 大阪府枚方市招提田近3丁目15番地
Tel.072(868)6611(代) Fax.072(868)6687

城東テクノホームページ <http://www.joto.com>

◎本製品に関する技術上のお問い合わせは **フリーダイヤル ☎ 0120-106011**

本施工説明書の示す使用取扱い条件を逸脱した場合は、
本製品に関する性能・品質及び安全性についての適用は出来ません。

梱包内容 ●本施工説明書1部 ●水抜栓8個

城東テクノ株式会社

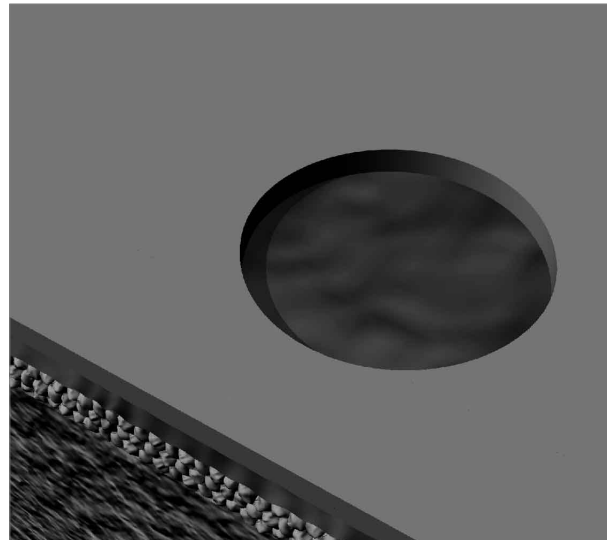
取扱いと注意事項

- ① 本製品に不必要な打撃や加工を加えないでください。
- ② 火気を近づけないでください。本製品が変形する恐れがあります。
- ③ 本製品の分解・改造等を行なわないでください。
- ④ 本製品の適合パイプはVU75 (内径φ83・現場調達)です。

施工手順

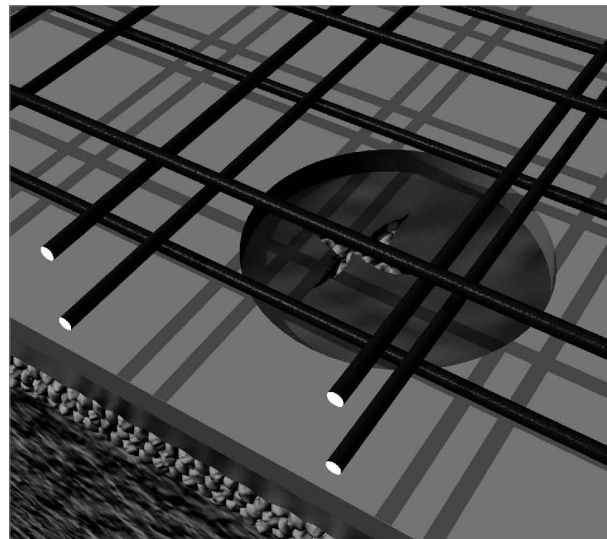
1

防湿シートを敷設後、全面に捨てコンを打設する場合は、水抜栓を取り付ける箇所に紙管等をセットして右図の様にVU75の塩ビパイプ(内径φ83・現場調達)が取り付けられる程度に防湿シートが露出されている状態にしてください。



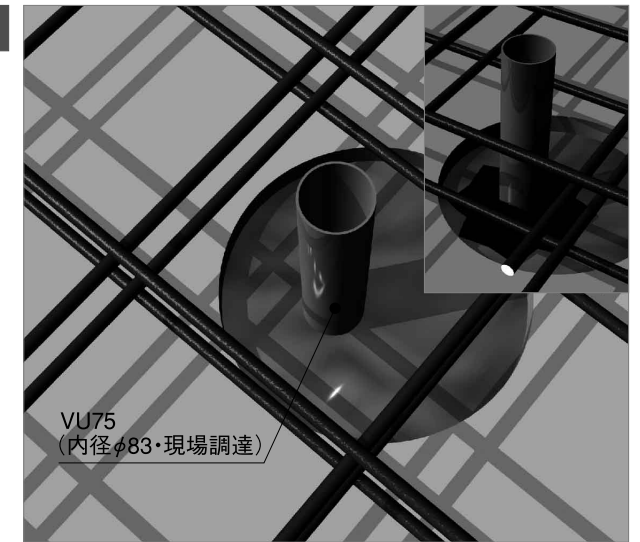
2

配筋後、水抜栓をセットする箇所の防湿シートに切れ込みを入れてください。



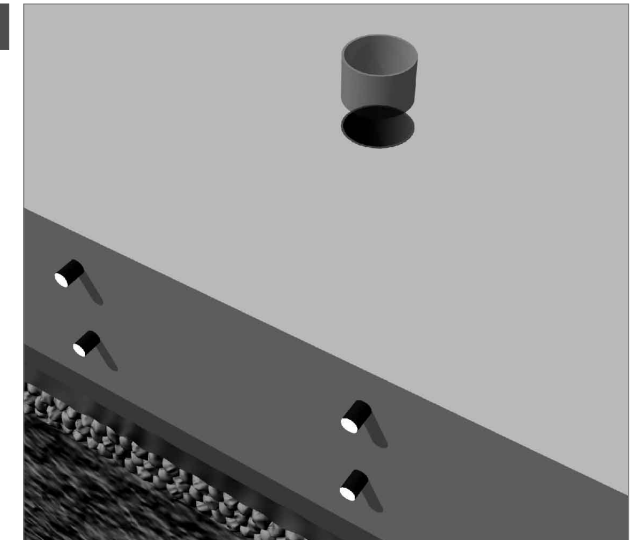
3

ベースコン天端以上の長さのVU塩ビパイプ(内径φ83・現場調達)を切れ込みを入れた防湿シート部分に垂直に倒れこまないようにセットしてください。防湿シートと塩ビパイプはブチルテープ等(現場調達)で止水処理してください。



4

コンクリート打設後、ベースコンより出ている塩ビパイプをカットしてください。



5

水抜栓を**4**の塩ビパイプへはめ込んでください。その時、水抜栓の縁の裏の防水テープの離型紙をはがして、防水テープをベースコンへしっかり貼りつけてください。

※水抜栓と塩ビパイプの接着はコーキング材をご使用いただけますと、より効果があります。

